

**暂态录波型故障指示器**  
**（电场启动高精度型）**  
**说明书**





## 前言

### 概述

产品组成

执行标准

产品用途

### 功能特点

采集单元

汇集单元

### 技术参数

环境指标

系统指标

采集单元

汇集单元

### 功能逻辑

### 安装说明

说明

安装工具

安装方式

### 包装与运输

### 订货须知



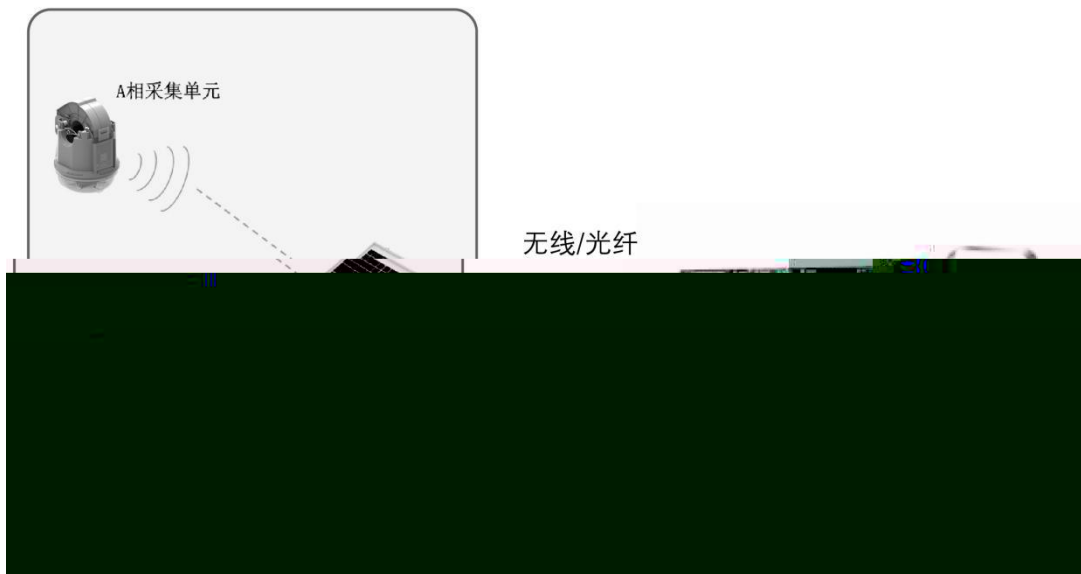
# 前言

JYL-KE



## 概述

### 产品组成



### 执行标准

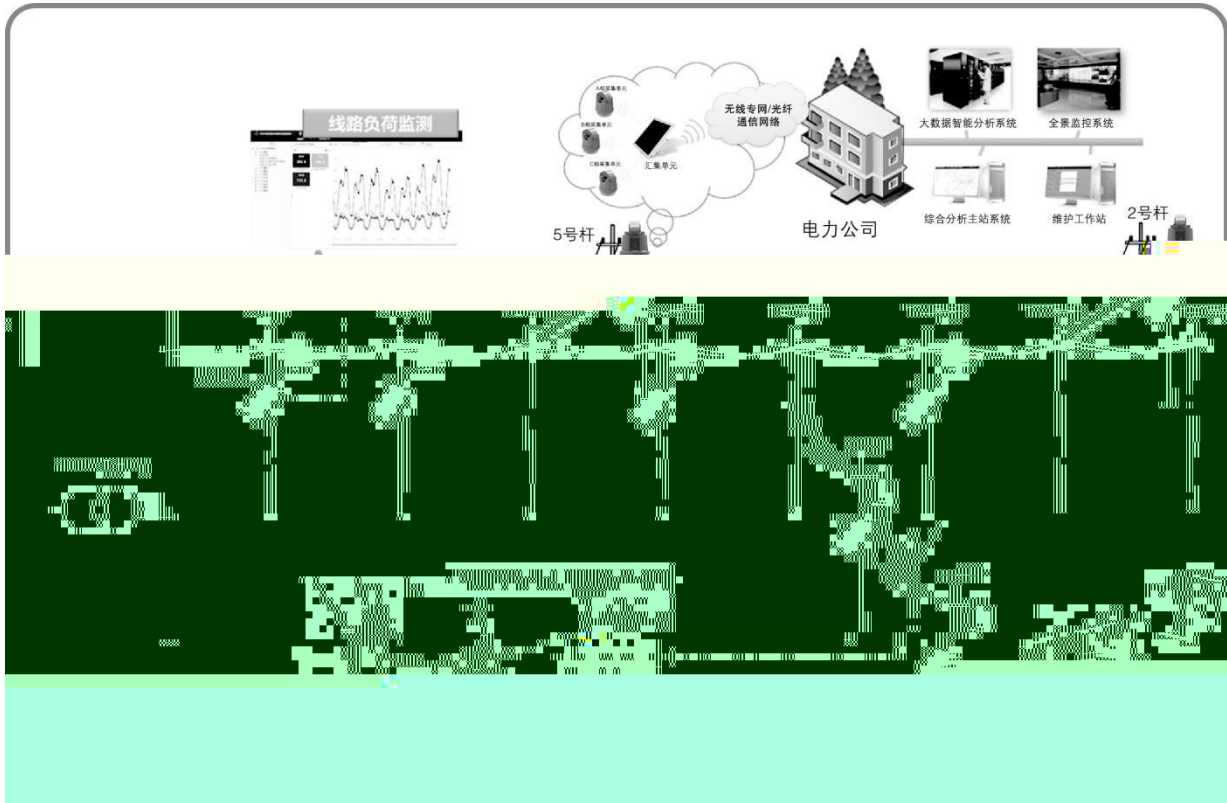
DL/T 721 2013

# 产品用途

10kV

35kV

A B C



# 功能特点

## 采集单元



0 630A

0.5%



◆

◆

LED 360

◆

15

◆

◆

◆

IP67

## 汇集单元

◆

2G/3G/4G

VPN

◆

1us

100us

◆



- 35kV
- 50Hz
- 0-630A
- 35 240 mm<sup>2</sup>

### 采集单元

- 100%
- 90%
- 0A 100A 1A
- 100A 600A 1%
- 5%
- 40ms
- 4 8
- 2G/3G/4G
- DL/T 634.5101-2002
- 
- 8
- IP67

### 汇集单元

- 1 3
- 2s/24h
- MTBF 70000h
- 
- 20W
- 7Ah

➤

IP55

➤

➤

2G/3G/4G

DL/T 634.5101-2002

## 功能逻辑

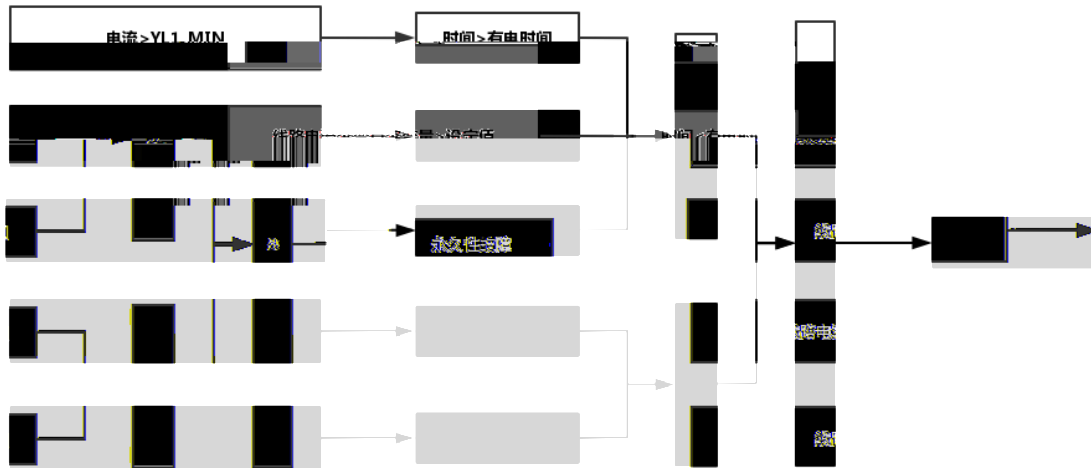
### 普通过流逻辑判断



### 瞬时性故障判断逻辑



## 永久性故障判断逻辑



## 防误动功能

## 接地故障识别功能

## 录波功能

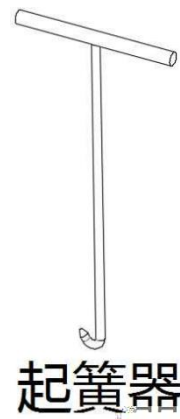
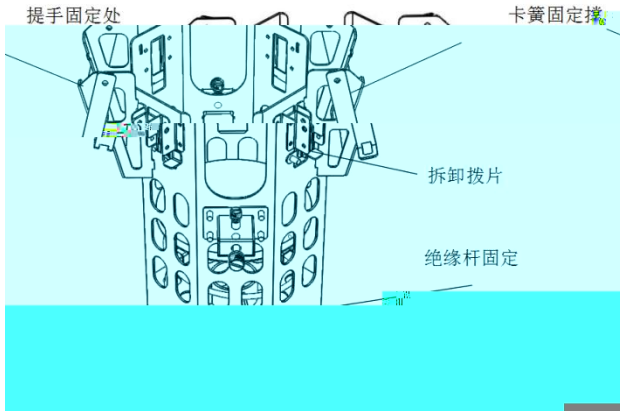
# 安装说明

## 说明

1	A/B/C	
2		4
3		4
4		5

## 安装工具

5.1



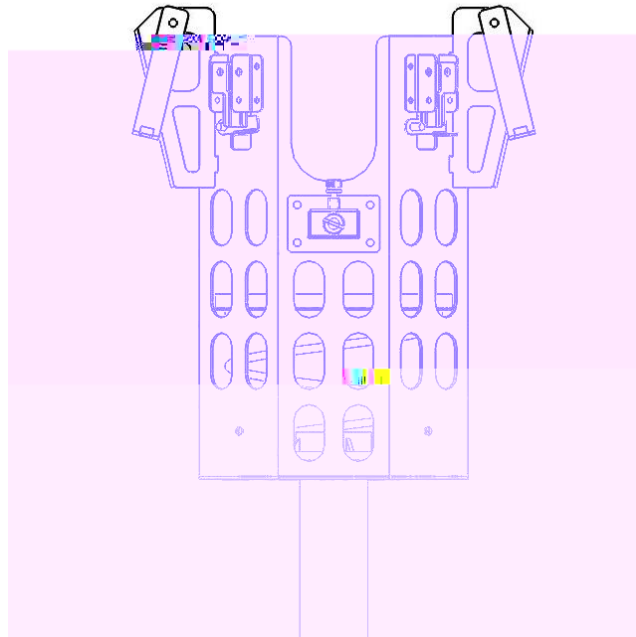
5.1

## 安装方式

5.3.1

a

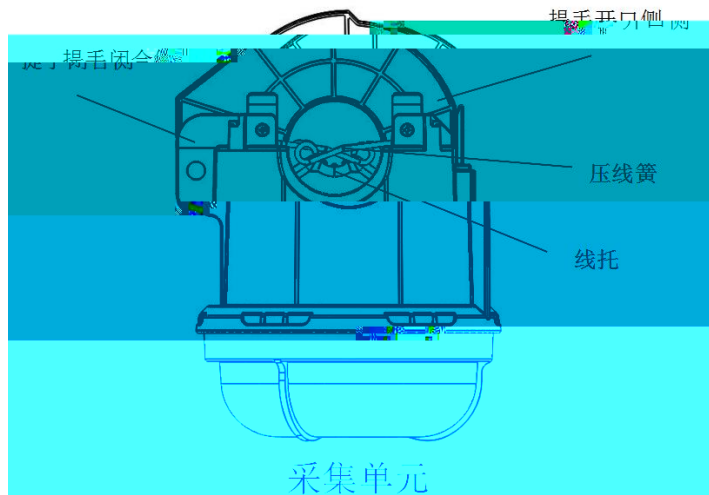
5.2



5.2

b

5.3



5.3

1.

2.

3.

4

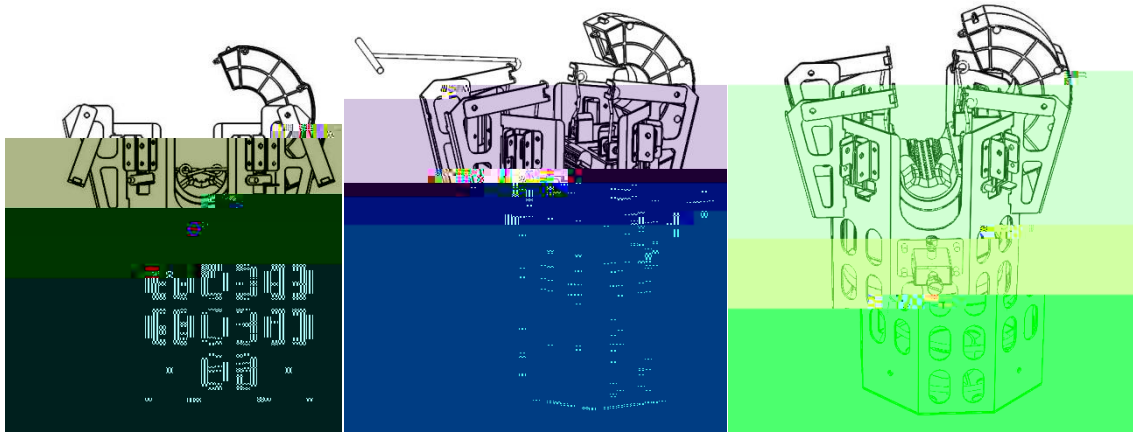
5.4-a

5.4-b

5.4-c

4.

20mm

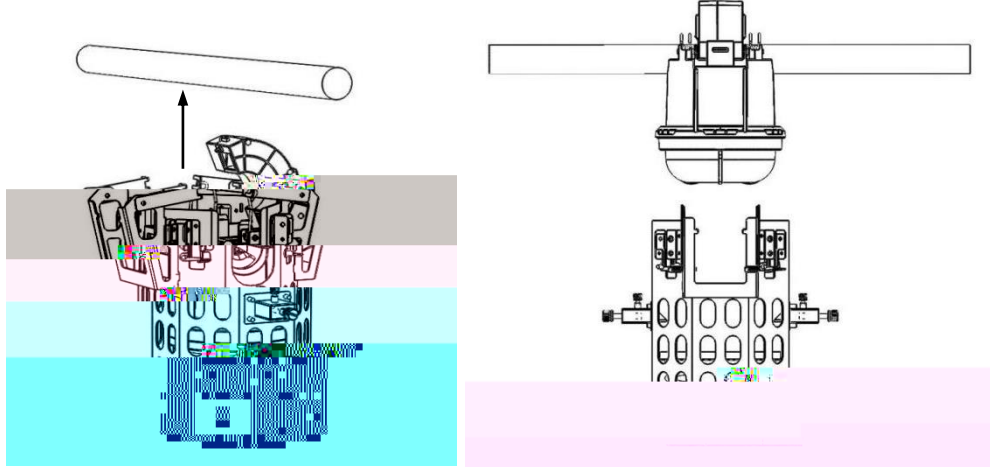


5.4

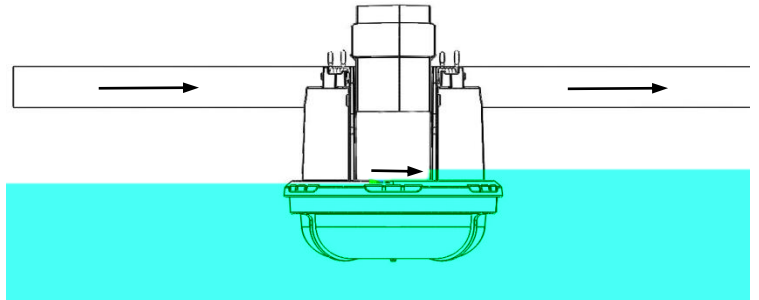
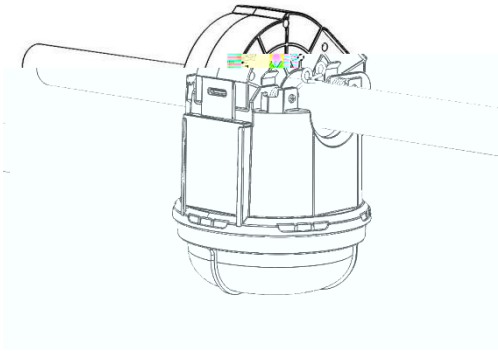
5.

4

5.5



5.5



5.6

A B C

5.6

5.3.2

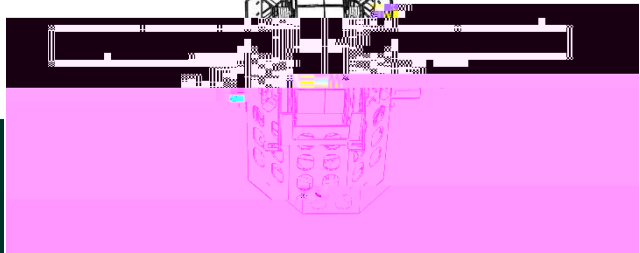
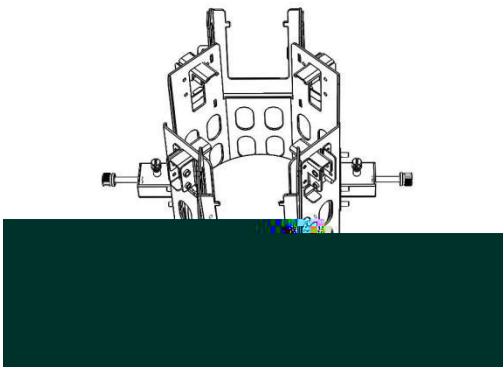
1.

4

5.7-a

2.

5.7-b



5.7

5.3.3

5.8

,

4.9

4.10

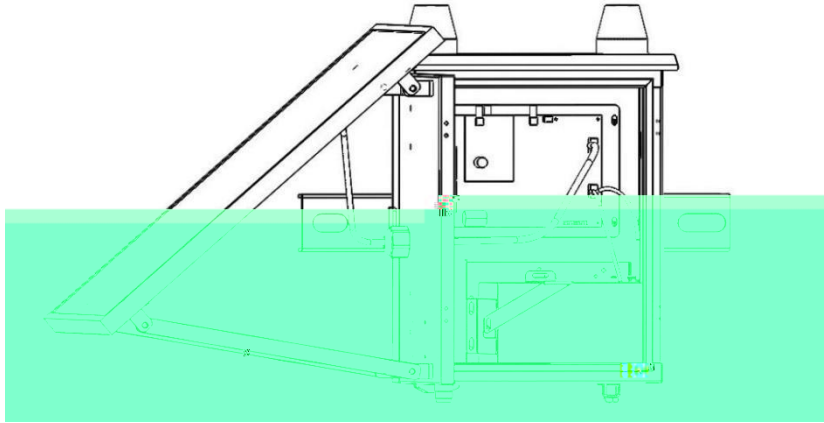
4.11

4.12 4.13

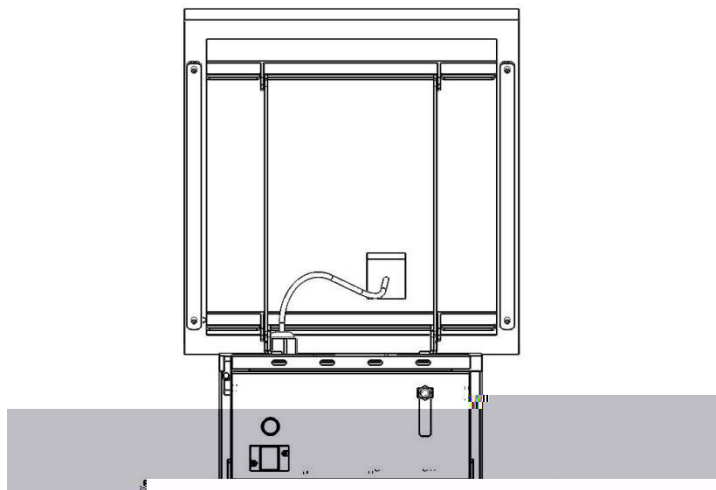
4.14

20

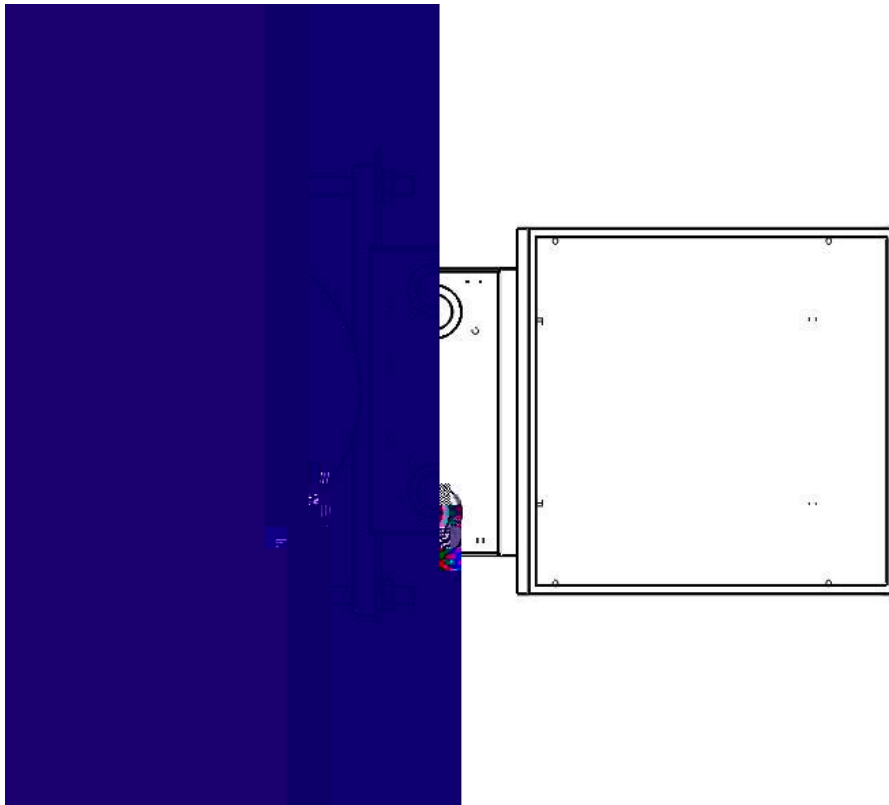
3-4



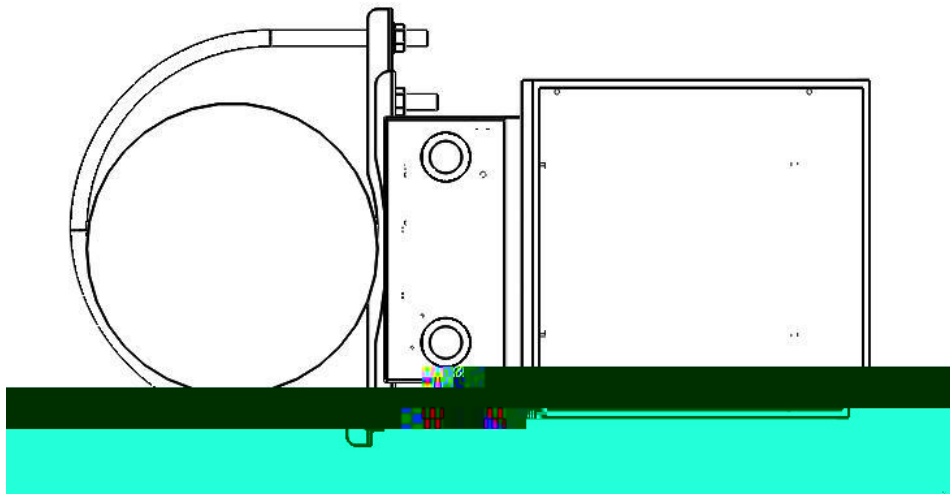
5.8



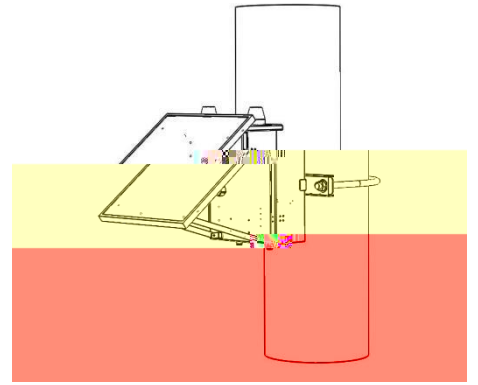
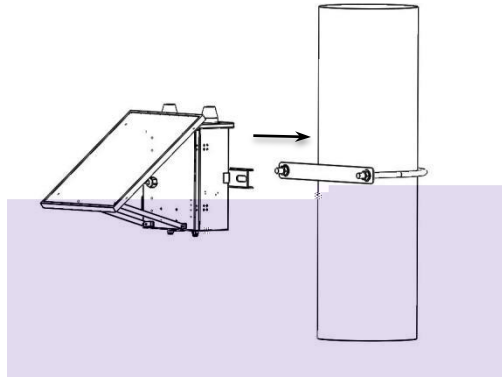
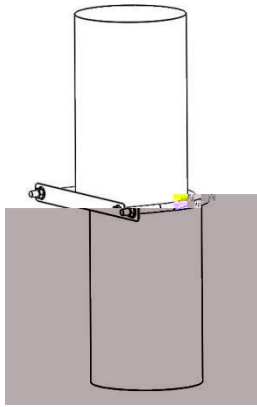
5.9



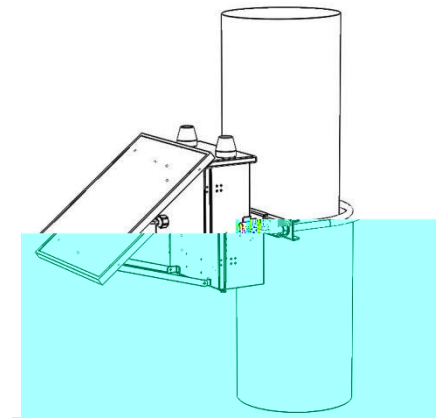
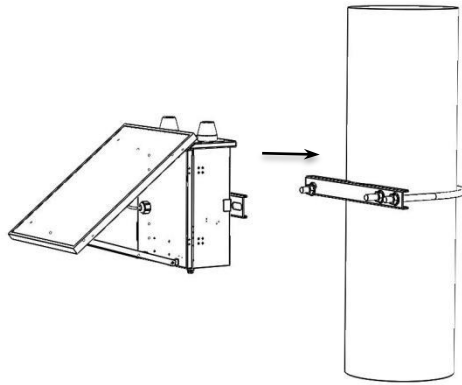
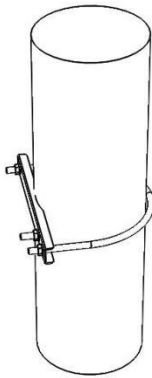
5.10



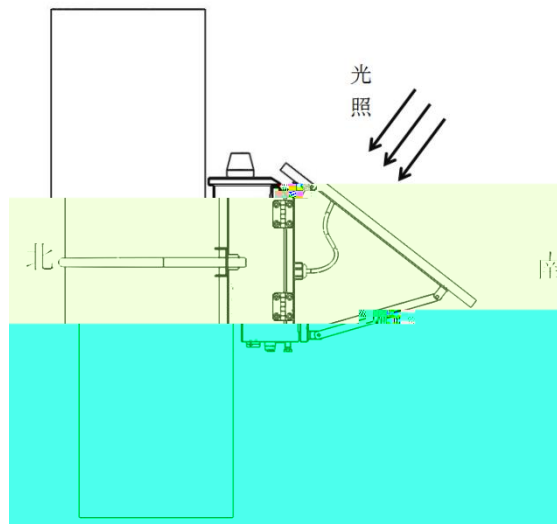
5.11



5.12



5.13



5.14

## 包装与运输

a.

b.

c.

d.

e.

## 订货须知

- 
- 
- 
- 
- 
-