



股票简称：科林电气
股票代码：603050

KE-6710-V5 7kW

(32A)

V1.0



V1.0	2023-06-26	



1

2 7KW

2.1

2.2

2.3

2.4

2.5

3

3.1

3.2 " "

4

5

6

7

1

2



3

4

1

7kW



2.2

GB/T 20234.1

1

GB/T 20234.2

2

2.3

1.0

2.4

220V± 15%

50± 1Hz

220V± 15%

50± 1Hz

32A

-25 +60

-25 +60

5% 95%

IP55

3.5kg

190*300*100(* *) mm

2.5

:

:



1

3s

3

2

3.1

IC

IC

A.

B.

3.2

"

"

"

"

"

"





“

“

“

”

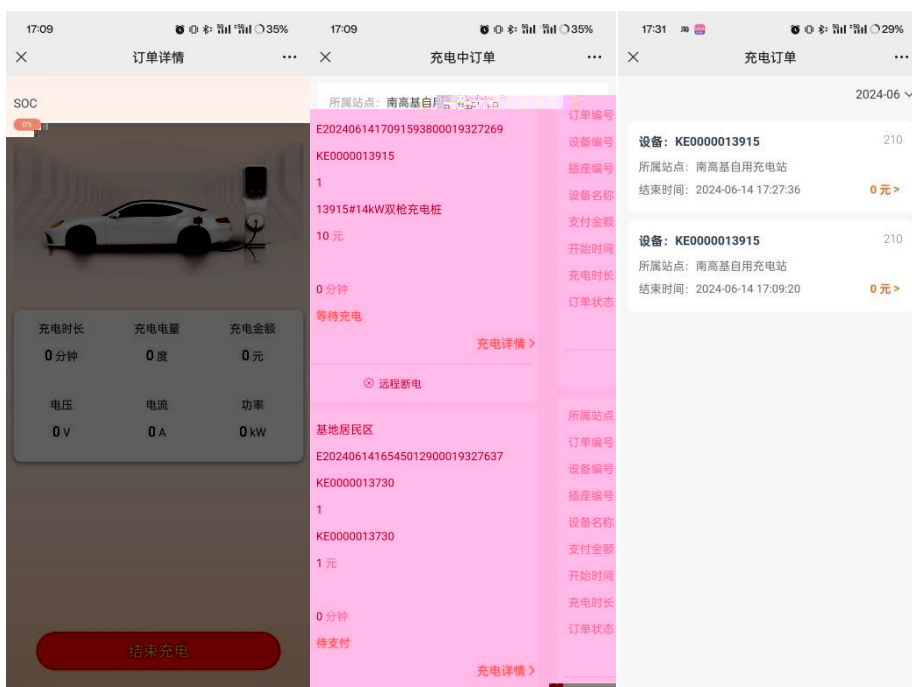
B

” 2 “

”

”

”



“ ”

“ ”

4

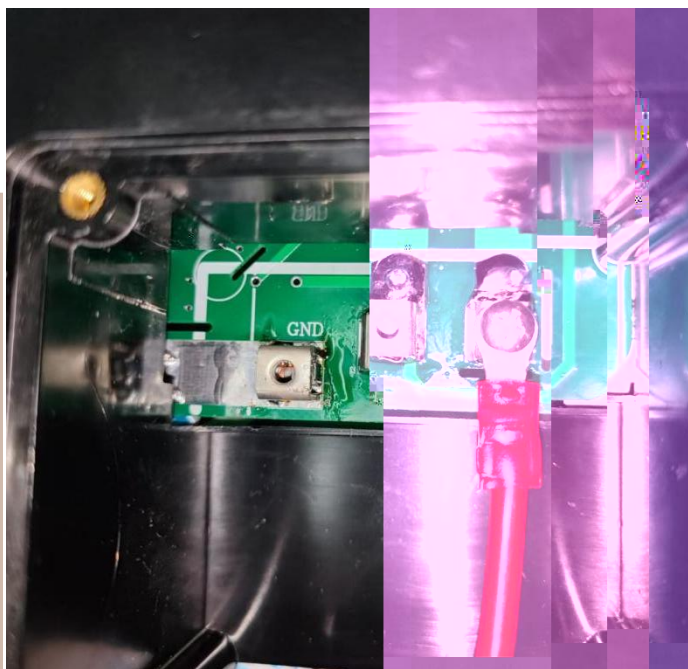
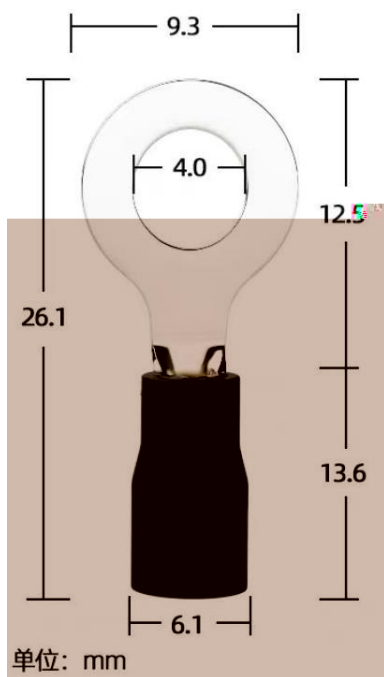
1 7kW 220V

2 () , ,
(RV5. 5- 4L)

8-10mm

()

,



3

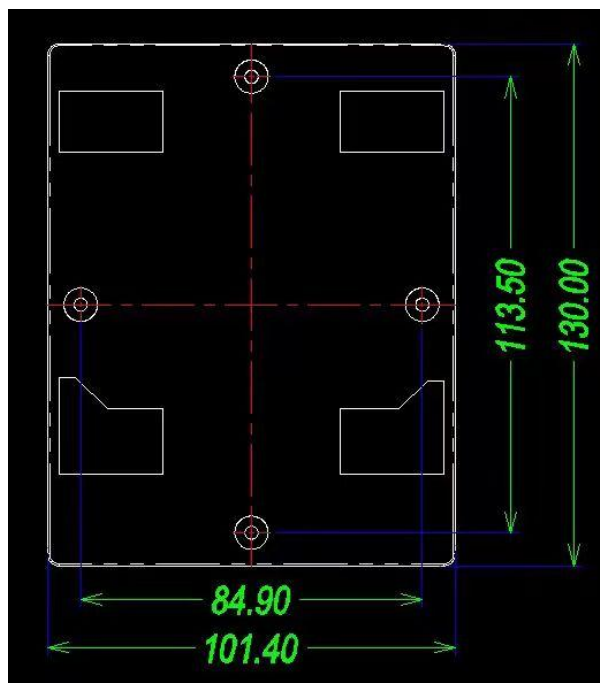
1

2

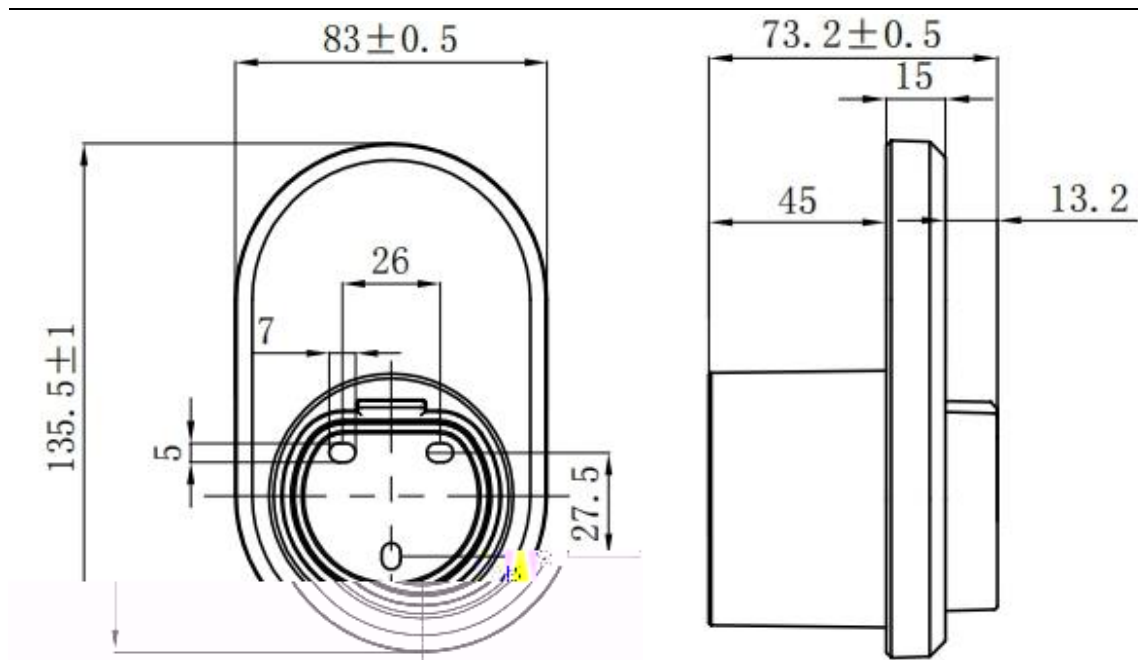
1

1

2



2



450*200*450 * *

M10*80

75*35mm

7

7.1

7.2

7.3



1

/

1

2

(

3

1

4

1)

2)

3)

4)

5) +a

8)

9)

10)

5

(

)

6

7

050222

0311-85231078

400-0311-128 0311-69099681